

ОПРОСНЫЙ ЛИСТ

Наименование и местонахождение: предприятие ЧАО «Запорожогнеупор»; СЦЗ

На покупку: Установка для набрызга бетонной смеси СБ – 67 Б-2

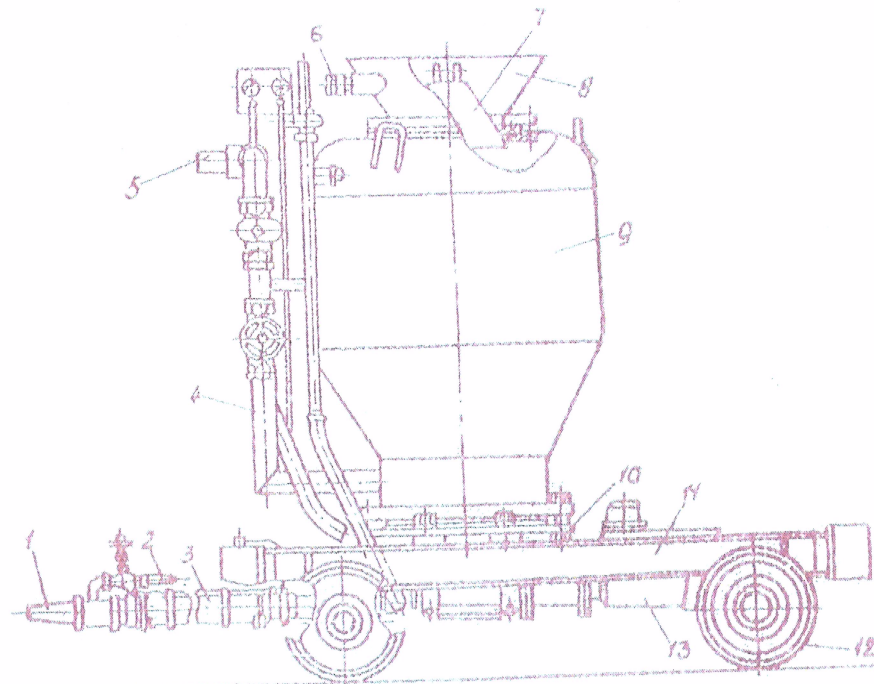


Рис. 1. Конструктивная схема установки для набрызга бетонной смеси СБ-67Б-2:
1 - сопло; 2 - водяной рукав; 3 - материальный шланг; 4 - пневморазводка; 5 - воздушный рукав
6 - рычаг; 7 - клапан; 8 - загрузочная воронка; 9 - рабочая камера; 10 - привод дозатора;
11 - ходовая часть; 12 - рельсовые колеса; 13 - электродвигатель;

Данная установка предназначена для нанесения на поверхность уплотненной бетонной смеси (торкретирование) с помощью сжатого воздуха и применяется для гидроизоляции поверхности, заделки швов, ремонта бетонных сооружений, без опалубочного бетонирования.

Установка СБ-67Б2, в колесном исполнении, предназначена для эксплуатации в условиях умеренного климата, категория размещения 2 (под навесом), при температуре окружающего воздуха не ниже 5 С.

ТЕХНИЧЕСКИЕ ДАННЫЕ

Производительность по загрузке сухой смеси м ³ /ч	4
Емкость установки по заправке, л.	320
Рабочее давление сжатого воздуха МПа (кгс/см ²)	0,6 6
Расход воздуха м ³ /мин.	8
Дальность подачи бетонной смеси по прямолинейном бетоноводе (максимальная), м.	
По горизонтали	250
По вертикали	45
Крупность фракции заполнителя мм, (не более)	20
Внутренний диаметр рукавов для подачи, мм.	
Сухой смеси	38
Воды	16

Установленная мощность электродвигателя привода питания к Вт.	2,2
Род электрического тока	
Напряжение, В	380
Частота, Гц	50
Габаритные размеры, мм.	
Длина (со снятым дышлом)	1460
Ширина	1100
Высота	1760
Колея, мм.	900
Масса, кг (не более)	1010

Установка состоит из следующих основных частей: рабочей камеры **9**, привода дозатора **10**, пневморазводки **4**, ходовой части платформы **11**, пульт управления электродвигателем **15**.

Установка укомплектована материальным шлангом **3** с соплом **1**, водяным рукавом **2** и воздушным рукавом **5**.

Ходовая часть (платформа) оборудована рельсовыми колесами **12**.

Рабочая камера установки состоит из загрузочной воронки **8**, клапана **7**, бункера и рычага **6**,

Начальник СЦЗ



Скобелев Р.П.